

BEDIENUNGSANLEITUNG

400VA/600VA/800VA

Stand:05/2008



WICHTIGE SICHERHEITSHINWEISE

DIESE ANLEITUNG BITTE AUFBEWAHREN

Diese Bedienungsanleitung enthält wichtige Sicherheitshinweise. Bitte befolgen Sie sorgfältig alle Anweisungen bei der Installation. Lesen Sie diese Anleitung aufmerksam, bevor Sie das Gerät auspacken, installieren oder in Betrieb nehmen.

VORSICHT- Installieren Sie das Gerät zur Vermeidung von Feuer oder elektrischem Schlag in temperatur- und feuchtigkeitskontrollierten geschlossenen Räumen, die frei von elektrisch leitenden Verunreinigungen der Luft sind.

VORSICHT- Öffnen Sie nicht das Gehäuse; es befinden sich keine Teile im Inneren, die für den Benutzer zugänglich sein müssen. Gefahr durch elektrischen Schlag. Überlassen Sie Servicearbeiten entsprechend qualifizierten Personen.

VORSICHT- Bauteile in der USV können durch die Batterien unter gefährlicher Spannung stehen, auch wenn das Gerät vom Netz getrennt ist.

VORSICHT- Gefahr durch elektrischen Schlag. Der Batteriekreis ist nicht vom Netzeingang getrennt. Zwischen Batterieklemmen und Erde kann gefährliche Spannung anstehen. Vor dem Berühren der Batterieklemmen Spannung messen.

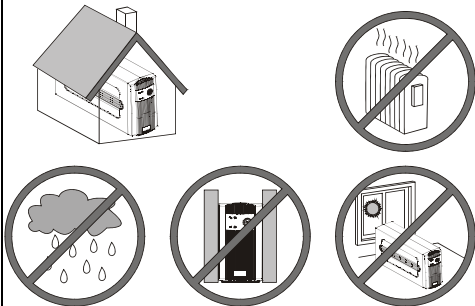
HINWEIS- Die USV sollte nur zur Versorgung von Computern verwendet werden.

SETUP

1 Eingangsprüfung

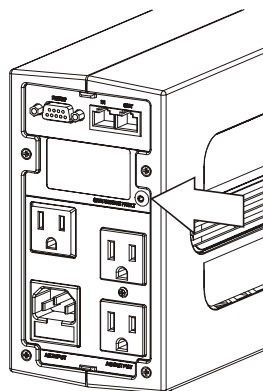
Prüfen Sie die USV beim Empfang auf Beschädigungen. Informieren Sie in einem solchen Fall Händler und Transporteur. Die Verpackung ist recycelbar; entsorgen Sie sie fachgerecht oder bewahren Sie sie für späteren Gebrauch auf.

2 Aufstellung



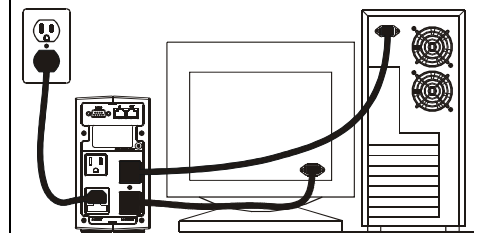
3 Prüfen Sie die Fehleranzeige (nur 115V)

Vorsicht Wenn die Anzeige für Verdrahtungsfehler leuchtet, konsultieren Sie einen Elektriker, der den Fehler beseitigt.



4 Anschlüsse

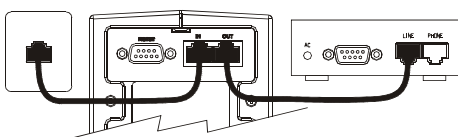
Schließen Sie zunächst die USV am Netz an. Verbinden Sie dann Ihre Geräte mit den Anschlüssen an der Rückseite der USV. Um die USV als Hauptschalter zu verwenden, müssen alle angeschlossenen Geräte eingeschaltet sein.



Vorsicht Schließen Sie keinen Laserdrucker an der USV an. Die USV kann ein solches Gerät bei einem Netzausfall nicht versorgen.

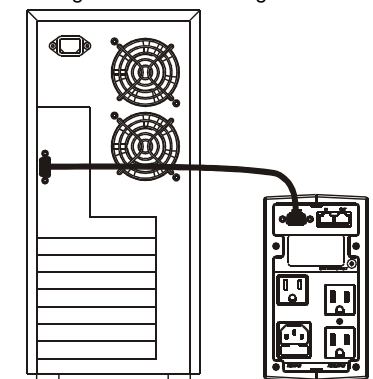
5 Schutz für Telefon/Netzwerk anschließen

Schließen Sie das Telefon- oder Netzwerkkabel an den geschützten RJ11/RJ45-Eingang der USV an. Führen Sie die Verbindung vom RJ11/JR45-Ausgang der USV weiter zum Fax oder Netzwerkanschluss. Ein Telefonkabel gehört zum Lieferumfang der USV. Ein Netzwerkkabel ist nicht enthalten.



6 PC-Schnittstelle anschließen (Optional)

Verbinden Sie das mitgelieferte Kabel mit der 9-poligen Computerschnittstelle hinten an der USV. Zur Einrichtung der Software beachten Sie die dazu gehörende Anleitung.



7 Betriebstest

1. Schließen Sie die USV am Netz an.
2. Betätigen Sie den Hauptschalter der USV. Die grüne Netz-LED (A) muss leuchten.
3. Schließen Sie ihren Computer an der USV an und ziehen Sie das Netzkabel der USV aus der Steckdose. Die Netz-LED (A) muss nun alle 3 Sekunden blinken. Der Alarm-Summer muss zu hören sein.
4. Führen Sie einige Anwendungen auf dem Computer aus und wiederholen Sie Schritt 3. So prüfen Sie die USV unter Arbeitsbedingungen.
5. Prüfen Sie, ob die USV einwandfrei initialisiert ist. So ist der Dauerbetrieb gewährleistet.
6. **WICHTIG:** Lassen Sie die USV für mindestens 8 Stunden am Netz, bevor Sie sie benutzen (Ladung der Batterien)
7. **LAGERUNG** Lagern Sie die USV bei -15 bis +30°C. Laden Sie alle 6 Monate die Batterie. Bei einer höheren Lagertemperatur laden Sie die Batterie alle 3 Monate.

VORDERSEITE DER USV

1. Netz-LED (⚡)

Netz normal: Dauerleuchten
 Netzausfall: LED blinkt alle 3 Sekunden,
 Alarm-Summer ertönt dauernd.
 Batterie-Ladung: LED blinkt alle 0,5
 Sekunden.
 Batterie schwach: LED blinkt und Alarm
 ertönt alle 0,5 Sekunden.
 USV überlastet: LED leuchtet dauernd und
 Alarm ertönt (Dauernton).

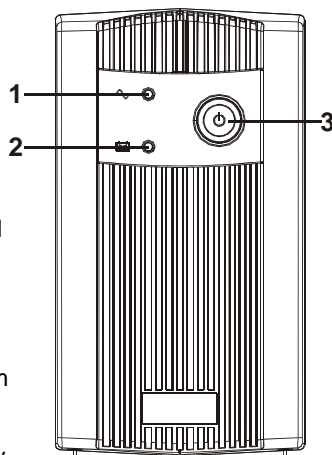
2. Fehler-LED (✉)

USV-Fehler: LED leuchtet dauernd.

3. Hauptschalter

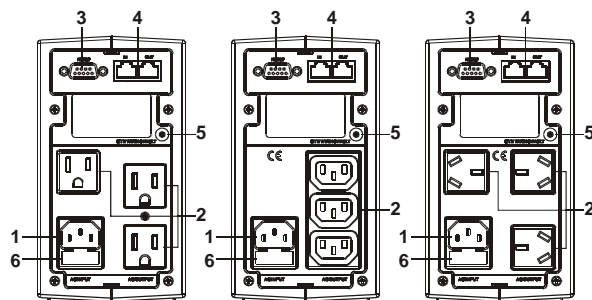
- USV ein- und ausschalten bei normalem Netz.
- Batterie-Start bei Netzausfall. Dies wird nur bei weniger als 80% Last an der USV empfohlen.

Der angeschlossene Computer muss für den Batteriestart eingeschaltet sein. Nach dem Batteriestart sollten keine weiteren Geräte an der USV angeschlossen werden.

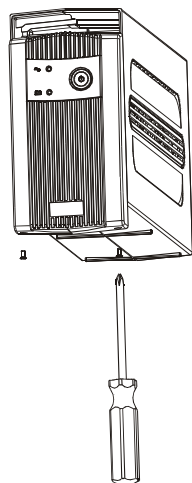


RÜCKSEITE DER USV

- Netzeingang
- Ausgänge: 3x NEMA5-15R oder IEC320
- PC-Schnittstelle: RS232
- RJ11/RJ45 Anschlüsse: Modem/LAN Schutz
- Fehleranzeige: Nur für 115V-Systeme
- Sicherungshalter
 400VA/220V~ oder 230V~/4A
 600VA/220V~ oder 230V~/6A
 800VA/220V~ oder 230V~/8A

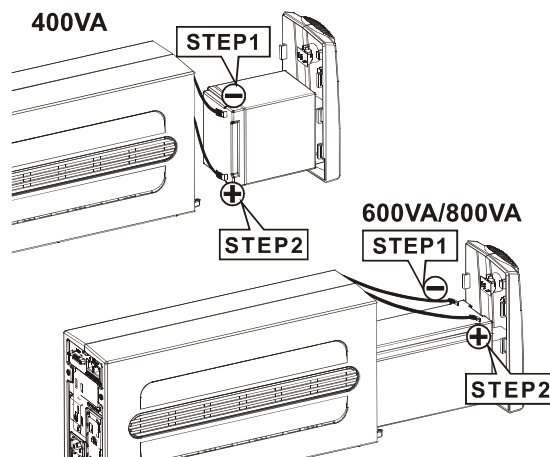


AUSTAUSCH DER BATTERIE



Hinweis: Wird die Batterie entnommen, besteht kein Schutz bei einem Netzausfall.

- Lösen Sie die beiden Schrauben der vorderen Abdeckung und schieben Sie die Abdeckung nach unten.
- Ziehen Sie vorsichtig die Batterie aus der USV.
- Lösen Sie den schwarzen Draht vom Minus- und den roten Draht vom Pluspol der Batterie.
- Schließen Sie die neue Batterie an. Geringfügige Funkenbildung beim Anschluss ist normal.
- Schieben Sie die Batterie in die USV.
- Schließen Sie die Abdeckung und ziehen Sie die beiden Schrauben fest.
- Entsorgen Sie die Altbatterie sachgemäß.



PROBLEMLÖSUNG

Falls die USV nicht korrekt funktioniert, gehen Sie bitte zunächst gemäß der nachfolgenden Liste vor. Führt das nicht zum Erfolg, wenden Sie sich bitte an Ihren Händler.

Situation	Prüfen	Lösung
Netz normal, Netz-LED leuchtet nicht.	1. Hauptschalter ein? 2. Sicherung OK? 3. Netzkabel lose oder beschädigt?	1. Hauptschalter einschalten. 2. Sicherung austauschen (Wert beachten). 3. Netzkabel fest anschließen oder austauschen.
Netz-LED leuchtet jede Sekunde; kein Ausgang	Batteriespannung ist zu niedrig	Batterie 24h laden
Alarm-Dauernton bei normalem Netz	USV auf Überlastung prüfen.	Unkritische Geräte von der USV trennen.
Alarm ertönt für 10 Sekunden, dann schaltet sich die USV ab.		Unkritische Geräte von der USV trennen und USV wieder einschalten.
Keine LED-Anzeige		Wenden Sie sich an Ihren Händler.
USV liefert nicht die erwartete Batteriezzeit.	1. Batterie ist aufgrund eines vorherigen Netzausfalls noch nicht wieder vollständig geladen. 2. Batterie-Lebensdauer erschöpft.	1. Batterie laden. 2. batterie ersetzen.
USV arbeitet normal, aber Fehleranzeige leuchtet (115V-System).	Fehler in der Gebäudeverdrahtung (Erdungsfehler, Phase/Neutral vertauscht)	Verdrahtung muss von einem Elektriker korrigiert werden.
USV wird eingeschaltet, dann ans Netz angeschlossen, arbeitet aber nicht normal.	Netz normal?	Wenn Netz normal, USV zuerst ans Netz anschließen und dann einschalten.