

AdPoS BADICHEQ 4000

BAttery Diagnosics and Charge Eqalizing system

Der schleichende und häufig unbemerkte Rückgang der Leistungsfähigkeit einer Batterieanlage kann mit Hilfe von Batteriemanagementsystemen frühzeitig erkannt und vollständig wieder hergestellt werden. Mit dieser Zielstellung fertigen wir seit über 15 Jahren **BADICHEQ-Pflegeladungssysteme mit DC/DC-Wandlern**.



Hauptfunktionen

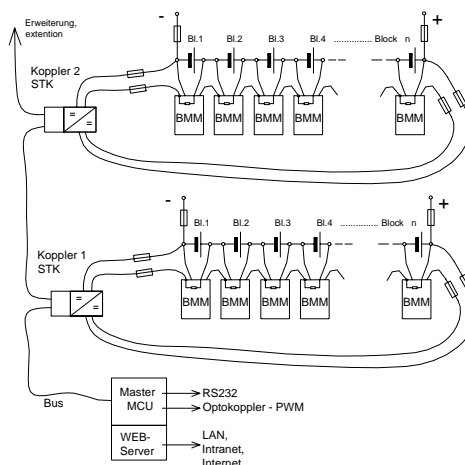
- Spannungsmessung je Block
- Temperaturmessung je Block
- Innenwiderstandsmessung je Block
- Ladungsausgleich (Laden + Entladen)
- Strommessung und Ladungsbilanz
- Überwachung von Grenzwerten
- RS232-Schnittstelle, LAN-Schnittstelle
- WEB-Server(<http://> , <ftp://> , Email)

Gebrauchseigenschaften

- Universell für 2,4,6, 8,12V Batterien
- Konkurrenzfähiger Preis
- Leichte Montage der Module
- Inbetriebnahme mit Zentraleinheit
wenige Einstellwerte (<5), plug & play
- Automatische Moduladressierung beim Systemstart



BatterieMessModul , montiert



Eine zentrale Reglereinheit (Master) steuert den Stromtransfer zwischen den Blöcken, speichert alle Messwerte und generiert ggfls. Alarmmeldungen zur Benachrichtigung der zuständigen Abteilungen im Gebäudemanagement.



STK – Strangkoppler



Badicheq4000 – Master



Memory card optional

Einfache Inbetriebnahme: Sie geben Sie Anzahl der Batteriestränge, Anzahl der Blöcke/Zellen pro Strang und IP-Adresse über das Display ein. Danach startet Ihr Batteriemangement und **adressiert die Messmodule automatisch**.

AdPoS GmbH & Co. KG

Phone: +49(0)9191-7005-0

Bayreuther Str. 6

Fax.: +49 (0)9191-7005-20

D-91301 Forchheim

www.adpos-ups.de

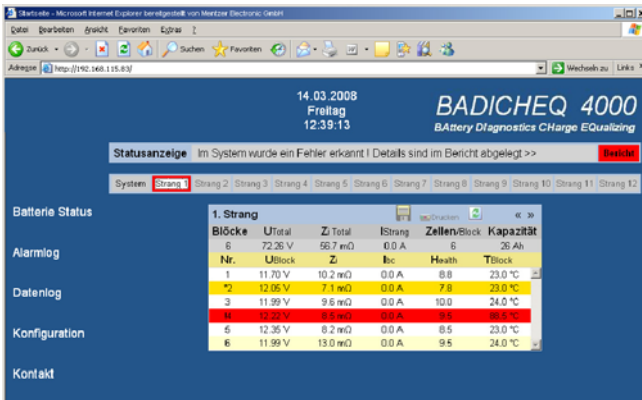
Badicheq4000 funktioniert unabhängig vom USV-Typ.

Blöcke/Zellen mit Nachladebedarf werden durch die BMM-Wandlermodule verlustarm nachgeladen. Ein Ausgleich der Ladung (**Equalizing**) wird dabei durch **Verschieben der Ladung auf den benachbarten Block realisiert**.

Im Vergleich zu herkömmlichen Widerstandsbybässen liegt der **Vorteil dieser Wandlertechnologie** in der **Reduktion der Wärmeentwicklung in Batterienähe um bis zu 90%**.

Insbesondere lassen sich dadurch für alle Batteriekapazitäten **einheitliche, kleine und kompakte Module herstellen (Kühlkörper fallen weg)**.

Badicheq4000 ermöglicht beim „Equalizing“ sowohl eine aktive Aufladung als auch eine gezielte Teilentladung einzelner Blöcke, mit dem Ziel einer vollständig **ausgeglichenen 100%-Ladung aller Batterien**.



The screenshot shows the BADICHEQ 4000 web interface. At the top, it displays the date and time: 14.03.2008, Freitag, 12:39:13. The title is 'BADICHEQ 4000 Battery Diagnostics CHarge EQualizing'. Below the title, there is a status message: 'Statusanzeige Im System wurde ein Fehler erkannt! Details sind im Bericht abgefragt >>'. A navigation bar shows 'System' and 'Strang 1' through 'Strang 12'. The main content area is divided into sections: 'Batterie Status', 'Alarmlog', 'Datenlog', 'Konfiguration', and 'Kontakt'. A table is displayed under 'Batterie Status' for '1. Strang'. The table has columns for 'Blöcke', 'UTotal', 'Zi Total', 'Istrang', 'Zellen/Block', and 'Kapazität'. The table data is as follows:

Blöcke	UTotal	Zi Total	Istrang	Zellen/Block	Kapazität
6	72.36 V	56.7 mΩ	0.0 A	6	26 Ah
Nr.	UBlock	Zi	Ibc	Health	TBlock
1	11.70 V	10.2 mΩ	0.0 A	8.8	23.0 °C
2	12.05 V	7.1 mΩ	0.0 A	7.8	23.0 °C
3	11.99 V	9.6 mΩ	0.0 A	10.0	24.0 °C
4	12.24 V	8.8 mΩ	0.0 A	9.4	23.0 °C
5	12.35 V	8.2 mΩ	0.0 A	8.5	23.0 °C
6	11.99 V	13.0 mΩ	0.0 A	9.5	24.0 °C

Komfortables WEB-Interface, mit jedem PC nutzbar:

Über Ihren Internetbrowser erreichen Sie das Batteriemanagementsystem.

Sie sehen die aktiven Alarmmeldungen und den Batteriezustand, Sie Drucken

sich den aktuellen Status aus und Downloaden die Messdaten auf Ihren PC.

Einstellungen des Systems können Sie bei Bedarf passwortgeschützt ändern.

Ein **FUZZY-Algorithmus** unterstützt Sie bei der Beurteilung der Messdaten und ermittelt den Gesundheitsgrad „Health“ der Batterien.

Dadurch wissen Sie frühzeitig ob eine Wartung erforderlich ist und ob diese mit einem Batterieaustausch verbunden sein wird.

Dieser kleine **Netzwerk-Computer >>>> speichert Messdaten bis zu 3 Jahren** und signalisiert Ihnen den aktuellen Batteriezustand vor Ort.

Seine Serverfunktion bietet Ihnen ständigen Zugriff auf alle aktuellen und gespeicherten Batteriedaten.



Wartung bei Bedarf, mit BADICHEQ4000

>>>> spart Zeit und Kosten und erhöht gleichzeitig Ihren Sicherheitsstandard, da Sie automatisch über bevorstehende kritische Zustände informiert werden.

BADICHEQ 4000 Systemkomponenten und technische Daten:

Zum Mindestlieferumfang eines Überwachungssystems Badicheq4000 gehören:

- 1 x Steuergerät Badicheq4000-Master (incl. Steckernetzteil)**
- 1 x Strangkoppler STK je Batteriestrang (incl. Kabelsatz)**
- n x Batteriemessmodule BMM, je nach Anzahl der Batterien**

Sind mehrere Batteriestränge in einer Anlage parallel geschaltet, so erhöht sich die Anzahl der Koppler STK entsprechend der Anzahl Parallelschaltungen.
Wir beraten Sie gern.

1. Batteriemessmodul BMM

Batterienennspannung	2/ 4/ 6/ 8/ 12V programmierbar
Widerstandsmessbereich	0,1mOhm bis 100mOhm
Pulsstrom für Ri-Messung	0,5 8A
Equalizing Nennstrom	1A
Temperaturmessbereich	-0°C bis +50°C (+/- 0,5°C)
Temperaturerfassungsbereich	-25 bis +75°C (+/- 1°C)
Abmessungen HxBxT	14x45x85mm

2. Strangkoppler STK

Batterienennspannung	2 ...12V
Wandler-Eingangsspannung	0.. 24V maximal
Equalizing Nennstrom	1A (max.2A)
Potentialtrennung	600V dauernd (4kV 30s)
Raumtemperatur Sensor	-25 ... 75°C (+/- 1°C)
Bestelloption: Strom-Sensor	100/200/500A -Nennstrom
Datenbus	Modularjack RJ11
Abmessungen HxBxT	117x73x24mm, Hutschienenhalterung

3. Mastermodul

Verwaltbare Module	Bis 500 Stück Module in maximal 12 parallelen Strängen
Betriebsspannung	12 - 30 V DC (über Steckernetzteil 230V)
Steckernetzteil	230V AC / 12V -1A DC
Optional: Betriebsspannung	12.. 72V (PoE , Potentialtrennung)
Anschlüsse/ Interfaces	RJ45/ LAN, Ethernet (http:, ftp:) D-Sub-9pol.male - RS232 (RS485 optional) RJ11- Batteriebus
CPU	32bit CPU, 8MB RAM
FIFO-Datenspeicher, optional	SD card 1GB (Aufzeichnungstiefe > 3 Jahre)
Anzeige + Bediepanel	LCD-Display 2x16 + 4 Tasten
LEDs	1x Alarm RT, 1x BUS RT, 1x BUS GN
Potentialfreie Meldekontakte	2x W, konfigurierbar
Abmessungen HxBxT	90x160x50mm, Wandmontage/Hutschiene